

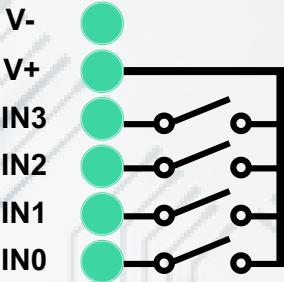
16 Kanal RS485 (Modbus-RTU) Genişleme Modülü (Uzak IO)

- Besleme : 10-30 VDC
- Güç Tüketimi : 1W
- Dijital Giriş : 16 Kanal (PNP <1kHz)
- Dijital Çıkış : 16 Kanal (PNP 3A)
- Analog Giriş : 5 Kanal (mA/V Siparişte Seçilir)
- Adresleme : Dip Switch 1-15 Arası
- Tepki Süresi :1ms
- Çalışma Sıcaklığı : -10...+60 °C
- Montaj Şekli : DIN Ray Montaj
- Haberleşme Hızı : 115200 Baud/s (İsteğe Özel Uyarlanabilir)
- Bağlantı Şekli : 5.08mm Geçmeli Klemens
- Garanti : 2 Yıl
- Üretilen Seçenekler : 8x, 16x
- Input İzole Seçeneği : İsteğe Bağlı
- Stok kodu: RTL-DIO-16CH

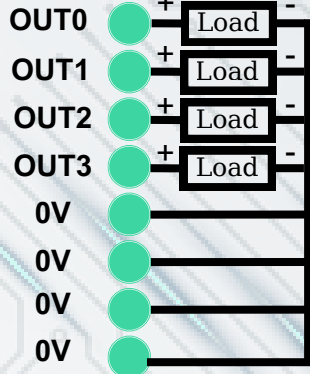
Uygulama Alanları:

- Endüstriyel otomasyon sistemleri
- Makine kontrolü ve izleme
- Bina otomasyonu
- Enerji yönetimi sistemleri
- Uzaktan I/O genişletme çözümleri

Digital Input Bağlantı Örneği



Digital Output Bağlantı Örneği



Analog Input Bağlantı Örneği



Power Input & RS485 Bağlantısı

